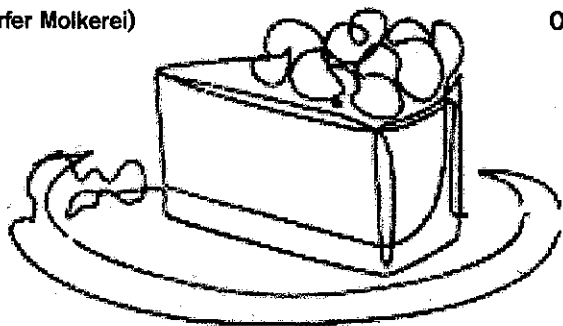


Torten und Kuchen

selbstgebacken und täglich frisch

| | |
|---|--------|
| Sahnetorte 1/12 Stck. 28cm (siehe Vitrine) | 3,80 € |
| Apfeltorte gebacken Stück | 3,10 € |
| Käsetorte gebacken Stück | 3,10 € |
| Obst-Streuselkuchen Stück vom Blech | 2,20 € |
| Butterkuchen Stück | 2,00 € |
| Topfkuchen Stück | 2,00 € |
| Versch. süßes Gebäck (nach Saison), bitte fragen Sie uns | |
| Portion Sahne (Asendorfer Molkerei) | 0,50 € |



Herzhafte Kleinigkeiten für den Hunger "zwischen durch"

| | |
|---|--------|
| Kleine Quiche, rund, vegetarisch (Steinofenbackstube Hollen) | 6,00 € |
|---|--------|

Guten
Appetit

Eis und Eisgetränke

Eis portioniert

| | |
|---|--------|
| 1 Kugel Erdbeer-, Vanille-, oder Schokoladeneis | 1,10 € |
| Portion Schlagsahne (Asendorfer Molkerei) | 0,50 € |

Eisbecher

Erdbeerbecher

| | |
|--|--------|
| 3 Kugeln Vanilleeis mit Erdbeersauce und Sahne | 4,30 € |
|--|--------|

Schokobecher

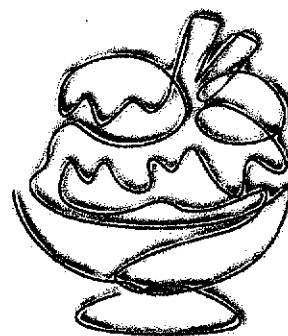
| | |
|---|--------|
| 2 Kugeln Schokoladeneis, 1 Kugel Vanilleeis, Schokosauce und Sahne | 4,30 € |
|---|--------|

Eierlikörbecher

| | |
|---|--------|
| 1 Kugel Vanilleeis, 2 Kugeln Schokoladeneis, Eierlikör, Sahne | 4,50 € |
|---|--------|

Eisgetränke

| | |
|---|--------|
| Affogato, ital. Eiskaffee (1 Kugel Vanilleeis, Espresso, Sahne) | 4,20 € |
| Eiskaffee (Kaffee, 1 Kugel Vanilleeis, Sahne) | 4,20 € |
| Blonder Engel (Orangensaft, 1 Kugel Vanilleeis, Sahne) | 4,20 € |



... geht
immer